

SUNERZHA®

DESIGN-RADIATORS  
OF STAINLESS STEEL

MONTERINGSANVISNING BODES

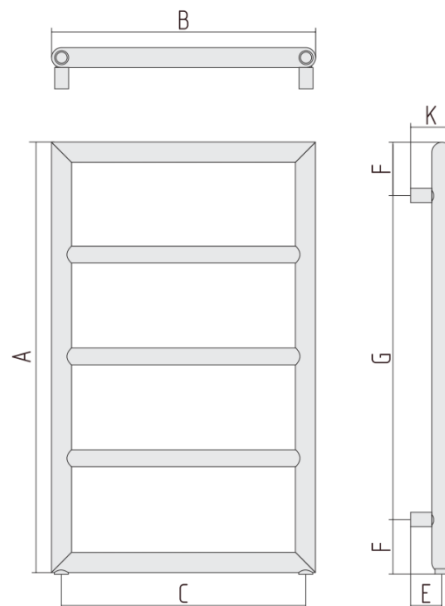
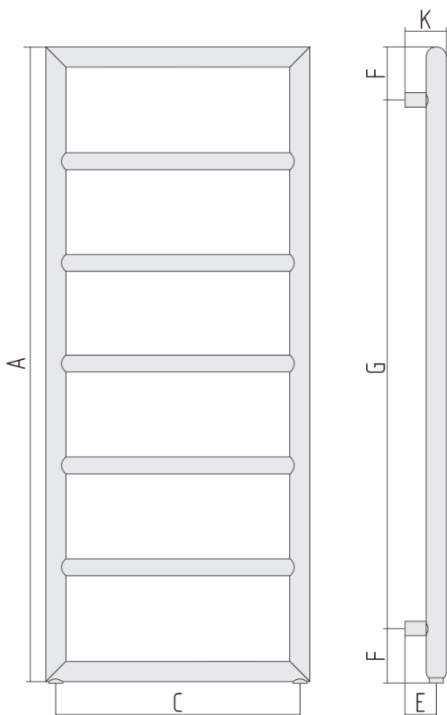
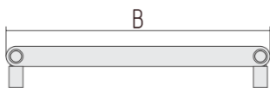
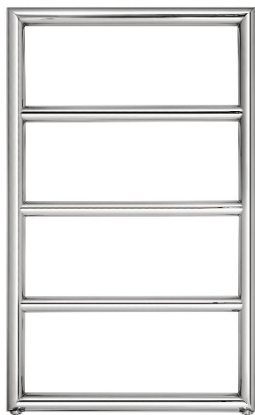
---

**VIKTIGT! Läs hela anvisningen innan monteringen påbörjas**



## Bodes

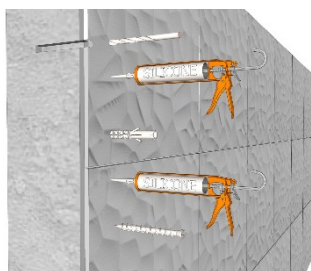
Bodes finns i nedanstående storlekar, kontrollera att du har fått rätt.



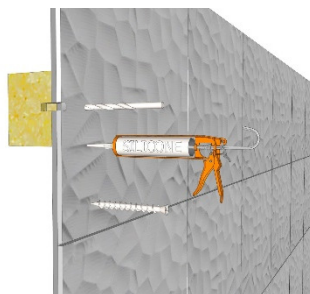
| A    | B   | C   | E     | F   | G    | K      |
|------|-----|-----|-------|-----|------|--------|
| 800  | 500 | 462 | 59-84 | 100 | 600  | 78-103 |
| 1200 | 500 | 462 | 59-84 | 100 | 1000 | 78-103 |

## ÖVERSIKT

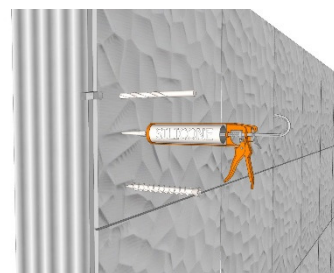
Skruvinfästningar i våtzone 1 skall göras i betong eller annan massiv konstruktion (1), träreglar, träkortlingar (2), eller i konstruktion som är provad och godkänd för infästning tex skivkonstruktion (3). Se exempel på godkända konstruktioner på sakervatten.se. Alla infästningar i våtzone 1 och 2 skall tätas. Material för tätning skall fästas mot underlaget och vara vattenbeständigt, mögelresistent och åldersbeständigt.



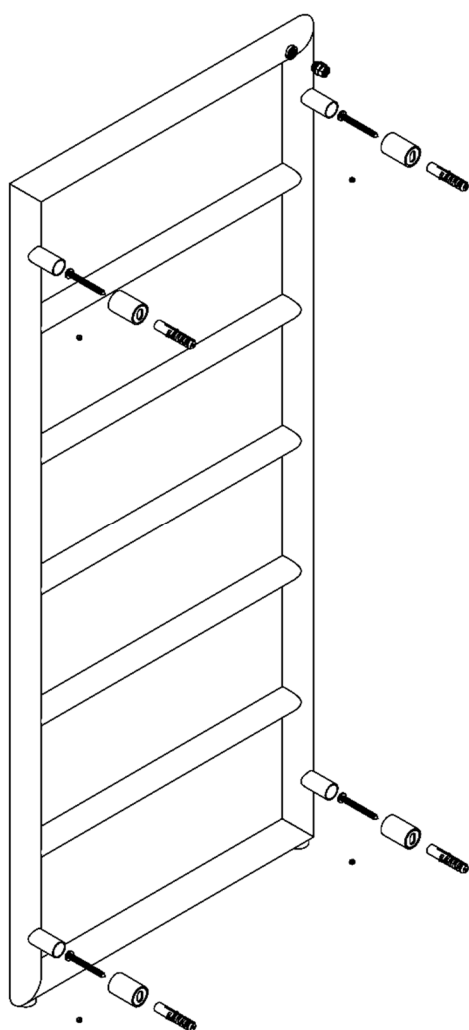
1



2



3



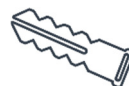
Luftventil, 1st



Blindplugg, 1 st



Skruv, 4 st



Plugg, 4 st



Väggbeslag, 4 st



Låsskruv, 4 st

## **MONTERING**

Markera infästningspunkter och borra 10 mm hål för pluggen.

Skruva fast väggbeslagen, skjut in och lås fast handdukstorken med låsskruvarna.

### **Typer av anslutningar.**

Bodes kan anslutas som EL eller Vattentork.

Anslutning av el/vatten sker i en av de nedre öppningarna.

### Endast vattenanslutning

Vattenventilen sätts i en av de nedre öppningen.

Den andra nedre öppningen försluts med blindplugg.

Luftventilen sätts i öppningen upptill på baksidan.

### Endast Elanslutning

Elpatronen sätts i en av de nedre öppningarna.

Luftventilen sätts i öppningen upptill på baksidan.

Radiatorn fylls med vatten.

OBS! Radiatorn får inte fyllas helt eftersom volymen ökar vid uppvärmningen och då kan orsaka för högt tryck.

Blindpluggen försluter den andra nedre öppningen.

Rekommenderad påyllnads volym :

Storlek 800 x 500 mm : 3,65 liter

Storlek 1200 x 500 mm : 4,05 liter

Vid risk för frost skall en liten del glukol blandas med vattnet.